

DVHS1FL.15

Autarkes Einbaukochfeld Domino - Schott Ceran 30cm

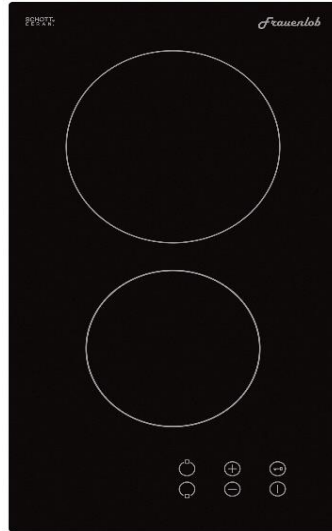
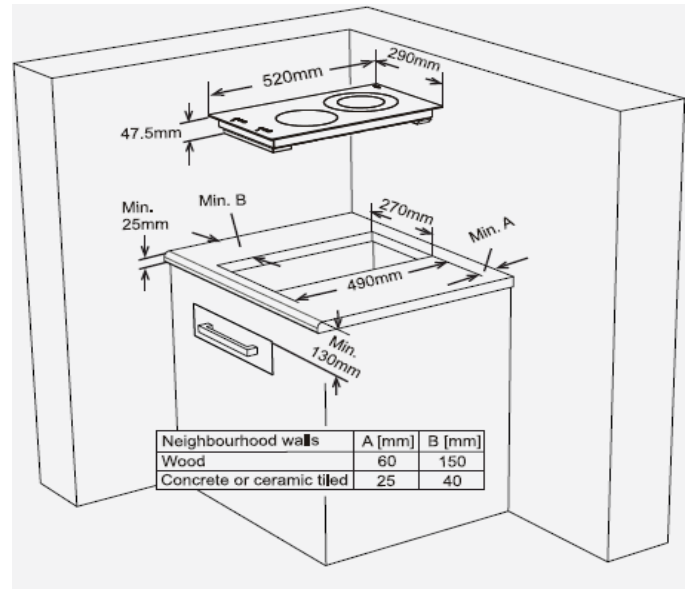


Abbildung ähnlich



Energiemerkmale

| | |
|-----------------|--------------|
| Stromversorgung | 230 V / 50Hz |
| Anschlusswert | 3,0 kW |

Ausstattung

Kochzonenausstattung
1 x Ø 14,5 cm 1200W, 1 x Ø 18 cm 1800W

| | |
|-----------------|----|
| Knopfbedienung | - |
| Touchcontrol | Ja |
| Restwärmanzeige | Ja |
| Timer | - |
| Booster | - |
| Kindersicherung | Ja |

Allgemeine Spezifikation

| | |
|------------------|----------------------|
| Typ | Einbaukochfeld 30x52 |
| Kochfeld Art | Vitroceraamic |
| Kochfeldrahmen | - |
| Einbaumaße (BxT) | 270x490 mm |

Abmessungen / Logistikdaten

| | |
|--|--------------------------|
| Artikelnummer | 10685040 |
| EAN-Code | 4024862074852 |
| Gerätemaße (HxBxT) / Gewicht | 47,5x290x520 mm / 4,7 kg |
| Kartonmaße (HxBxT) / Gewicht inkl. Gerät | 133x326x578 mm / 5,0 kg |
| Verpackungseinheit | 1 Stück |
| Palettenmenge | - |
| 20 Fuß Container | 1.088 Stück |
| 40 Fuß Container | 2.304 Stück |
| High Cube Container | 2.592 Stück |