

## VFTCFL.15

Autarkes Einbaukochfeld - Schott Ceran 60cm

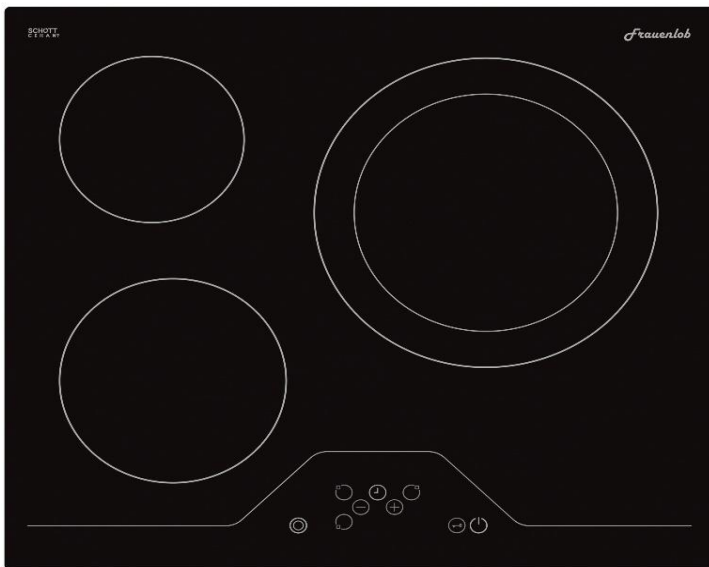
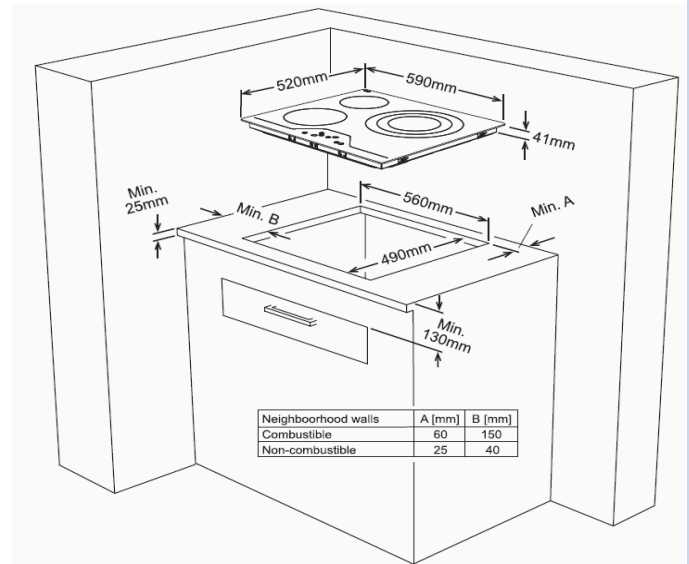


Abbildung ähnlich



### Energiemerkmale

Stromversorgung	220-240 V / 50Hz
Anschlusswert	5,7 kW

### Ausstattung

Kochzonenausstattung  
1 x Ø 14,5 cm 1200W, 1 x Ø 18 cm 1800W, 1 x Ø 27cm Zweikreiszone 2700W

Knopfbedienung	-
Front-Touchcontrol	Ja
Restwärmeanzeige	Ja
Timer	Ja
Booster	-
Kindersicherung	Ja

### Allgemeine Spezifikation

Typ	Einbaukochfeld 60x60
Kochfeld Art	Ceran
Kochfeldrahmen	-
Einbaumaße (BxT)	560x490 mm

### Lieferumfang

### Abmessungen / Logistikdaten

Artikelnummer	10686819
EAN-Code	4024862076122
Gerätemaße (HxBxT) / Gewicht	41-47,5x590x520 mm / 9,5 kg
Kartonmaße (HxBxT) / Gewicht inkl. Gerät	132x618x578 mm / 10,25 kg
Verpackungseinheit	1 Stück
Palettenmenge	-
20 Fuß Container	612 Stück
40 Fuß Container	1.292 Stück
High Cube Container	1.444 Stück